

Konvektomat elektrický nástřík manuální 5x GN 2/3

Model	Sap kód	00038557
EPMN 0523 E	Skupina artiklů	Konvektomaty



- Typ vývinu páry: Nástřík
- Počet GN / EN zařízení: 5
- Velikost GN / EN zařízení [mm]: GN 2/3
- Hloubka GN zařízení [mm]: 65
- Typ ovládání: Mechanické
- Řízení vlhkosti: Ne
- Pokročilé nastavení vlhkosti: Ne
- Delta T tepelná úprava: Ano
- Více úroňové vaření: Ne
- Konstrukce dveří: Odvětrávané bezpečnostní dvojitě sklo, rozebíratelné pro snadné čištění

Sap kód	00038557	Napájení	230 V / 1N - 50 Hz
Šířka netto [mm]	635	Typ vývinu páry	Nástřík
Hloubka netto [mm]	689	Počet GN / EN zařízení	5
Výška netto [mm]	643	Velikost GN / EN zařízení [mm]	GN 2/3
Hmotnost netto [kg]	52.00	Hloubka GN zařízení [mm]	65
Příkon elektrický [kW]	3.300	Typ ovládání	Mechanické

Technický list

Technický výkres



Konvektomat elektrický nástřík manuální 5x GN 2/3

Model

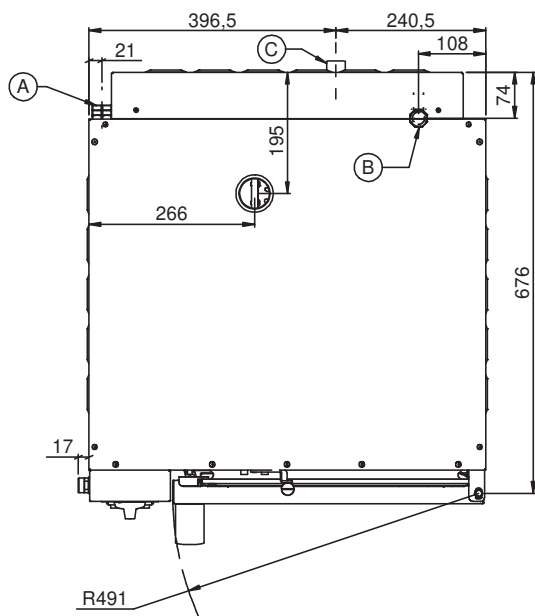
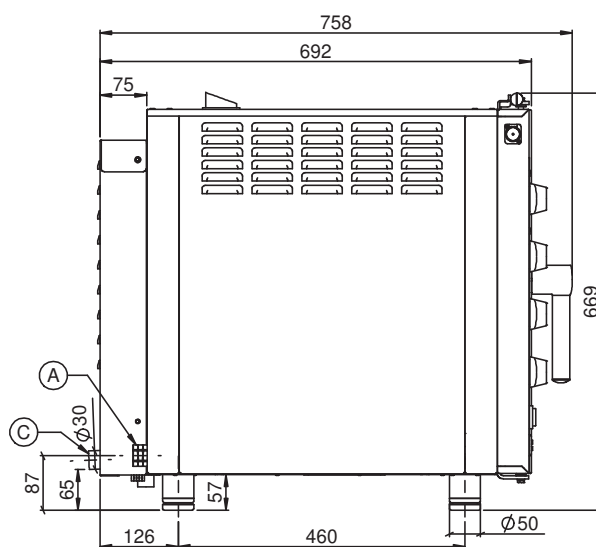
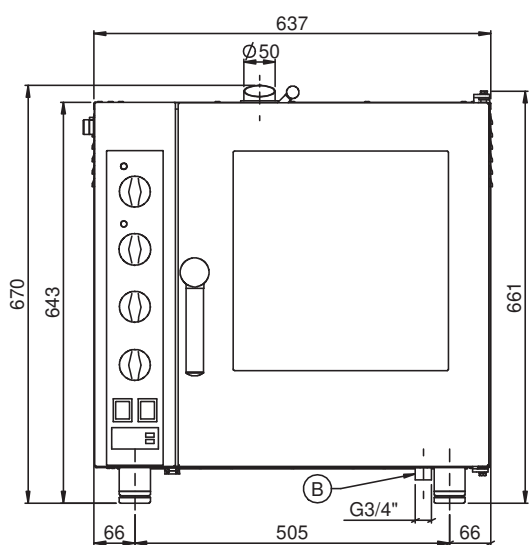
Sap kód

00038557

EPMN 0523 E

Skupina artiklů

Konvektomaty



Konvektomat elektrický nástřik manuální 5x GN 2/3

Model	Sap kód	00038557
EPMN 0523 E	Skupina artiklů	Konvektomaty

- 1 Přímý nástřik**

vývin páry rozstříkáváním vody na topná tělesa přímo v komoře

 - jednoduché a účinné řešení
 - vlhká pára s kapénkami vody
- 2 Manuální ovládací prvky**

nastavení hodnot pomocí otočných knoflíků

 - vhodné na pečení
 - jednoduché ovládání i pro technicky nezdatnou obsluhu
- 3 Kit dvou strojů na sobě**

propojovací sada umožňující postavit dva stroje na sebe propojuje připojení, přívody, odpady a odvětrání dolního konvektomatu

 - umožňuje uživateli umístit dva stroje do menších prostorů a zvýšit tím produkci
 - kuchař může upravovat dva různé pokrmy současně
- 4 Teplotní rozsah 30°C - 300°C**

nahřívání komory v teplotním rozsahu 30 až 300 °C

 - možnost úpravy velké škály pokrmů, od nízkoteplotního pečení až po grilování, gratinování a podobně
- 5 Nerezová konstrukce**

konstrukční materiál je z vysoce kvalitní nerezavějící oceli zajištění dlouhé životnosti vysoký hygienický standard

 - bezpečná příprava pokrmů
 - dlouhá životnost
 - snadné čištění

Konvektomat elektrický nástřik manuální 5x GN 2/3

Model	Sap kód	00038557
EPMN 0523 E	Skupina artiklů	Konvektomaty

1. Sap kód:

00038557

2. Šířka netto [mm]:

635

3. Hloubka netto [mm]:

689

4. Výška netto [mm]:

643

5. Hmotnost netto [kg]:

52.00

6. Šířka brutto [mm]:

810

7. Hloubka brutto [mm]:

700

8. Výška brutto [mm]:

780

9. Hmotnost brutto [kg]:

60.00

10. Typ spotřebiče:

Elektrické zařízení

11. Příkon elektrický [kW]:

3.300

12. Napájení:

230 V / 1N - 50 Hz

13. Materiál:

AISI 304

14. Vnější barva zařízení:

Nerezové

15. Nastavitelné nožičky:

Ano

16. Řízení vlhkosti:

Ne

17. Stohovatelnost:

Ano

18. Typ ovládní:

Mechanické

19. Typ vývinu páry:

Nástřik

20. Zesílená verze:

Ne

21. Komínek pro odtah vlhkosti:

Ano

22. Funkce odloženého startu:

Ano

23. Delta T tepelná úprava:

Ano

24. Funkce studeného uzení:

Ne

25. Sjednocené dokončení pokrmů EasyService:

Ne

26. Vaření přes noc:

Ne

27. Více úrovněvé vaření:

Ne

28. Pokročilé nastavení vlhkosti:

Ne

Konvektomat elektrický nástřík manuální 5x GN 2/3

Model	Sap kód	00038557
EPMN 0523 E	Skupina artiklů	Konvektomaty

29. Nízkoteplotní tepelná úprava:

Ne

30. Zastavení ventilátoru:

Přerušení chodu při otevření dveří, nebrzděný

31. Typ osvětlení:

LED osvětlení ve dveřích, na jedné straně

32. Materiál a tvar komory:

AISI 304, se zaoblenými rohy pro snadné čištění

33. Reverzibilní ventilátor:

Ano

34. Funkce udržovací skříně:

Ano

35. Materiál tělesa:

Incoloy

36. Sonda:

Ne

37. Vzdálené ovládání:

Ne

38. Sprcha:

Ne

39. Rozteč mezi zásuvy [mm]:

74

40. Funkce uzení:

Ne

41. Vnitřní osvětlení:

Ano

42. Nízkoteplotní tepelná úprava:

Ne

43. Počet ventilátorů:

1

44. Počet rychlostí ventilátoru:

2

45. USB port:

Ne

46. Konstrukce dveří:

Odvětrávané bezpečnostní dvojitě sklo, rozebiratelné pro snadné čištění

47. Minimální teplota zařízení [°C]:

50

48. Maximální teplota zařízení [°C]:

300

49. Typ ohřevu zařízení:

Kombinace páry a horkého vzduchu

50. HACCP:

Ano

51. Počet GN / EN zařízení:

5

52. Velikost GN / EN zařízení [mm]:

GN 2/3

53. Hloubka GN zařízení [mm]:

65

54. Funkce regenerace pokrmů:

Ano

55. Průřez vodičů CU [mm²]:

0,75

56. Jmenovitý průměr potrubí:

DN 50

Konvektomat elektrický nástřik manuální 5x GN 2/3

Model	Sap kód	00038557
EPMN 0523 E	Skupina artiklů	Konvektomaty

57. Připojka na vodu:

3/4"